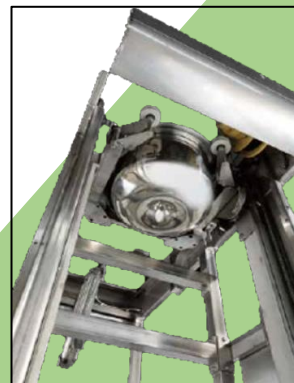


ボール反転機

お菓子の生地を残さず掻き取り、残った生地もスクレーパーで綺麗に取り出せます。



残った生地を掻き取るスクレーパー



ボールサイズ:30,50,60,90,120,200コート
6サイズに対応

キャスター
付き

移動
簡単

6サイズ
対応

残さず
掻き取り

綺麗に
取り出し

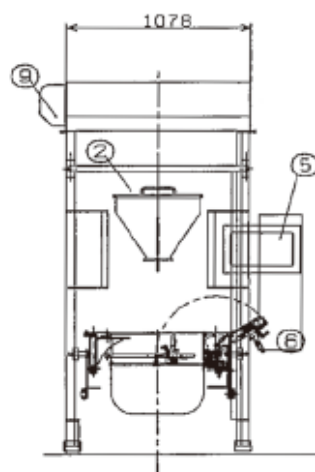
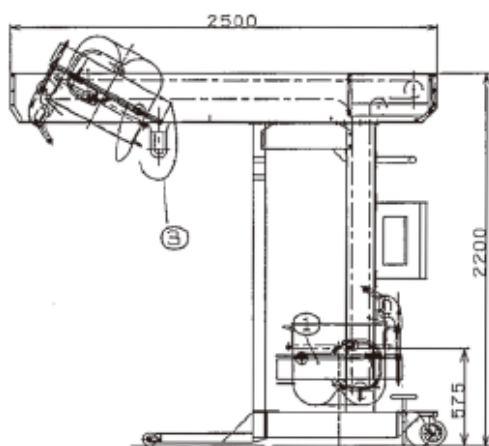
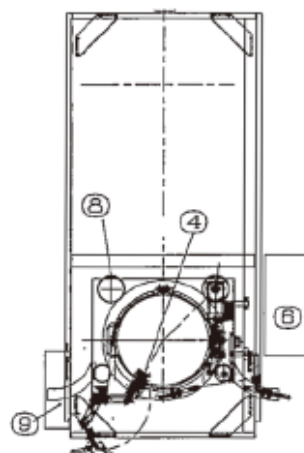
ボウル反転機

必要電力

搬送 400w 200vφ3
 ボール回転 180w 200vφ3

各部説明

- ① 関東混合機付様UNISOLボール
- ② 充填機用ホッパー
- ③ ボール注ぎ口投入軌跡
- ④ スクレーパー
- ⑤ タッチパネルディスプレイ
- ⑥ 電装盤
- ⑦ 移動用ハンドル
- ⑧ ボール回転用モーター
- ⑨ 搬送用モーター



アルプラス株式会社

<https://www.arplus.co.jp/>

お問い合わせ

〒399-4501 長野県伊那市西箕輪7130-1
 TEL:0265-71-7172 FAX:0265-76-4787

営業担当: